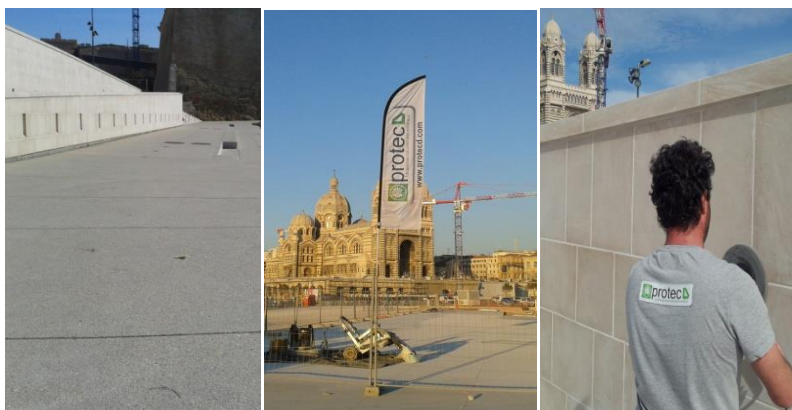




355 avenue Albert Einstein
 13290 Aix-en-Provence
 Tel : 07 86 44 57 34 – Fax : 09 59 97 56 22



La protection écologique et durable des ouvrages en pierres et bétons

NATURE : Procès-verbal

TITRE : Procès-verbal ESSAIS DE GLISSANCE

ENTREPRISE	REDACTEUR			VERIFICATEUR			APPROBATEUR		
	Nom	Date	Visa	Nom	Date	Visa	Nom	Date	Visa
PROTECD	JPA	22/03/18	Oui				MA	22/03/18	Oui

Ce document est la propriété de PROTECD et ne peut être utilisé, reproduit ou communiqué sans son autorisation

TABLEAU DES EVOLUTIONS

TABLEAU DES EVOLUTIONS			
EDITION	DATE	MOTIF ET NATURE DES EVOLUTIONS	Page modifiée
00	22/03/2018	Edition initiale	

SOMMAIRE

TABLEAU DES EVOLUTIONS	2
SOMMAIRE	3
1 OBJET	4
2 MATERIELS CONCERNES.....	4
3 DOCUMENTS DE REFERENCE.....	4
4 MATERIEL NECESSAIRE.....	4
5 OBJECTIFS.....	4
6 METHODE EMPLOYEE	4
7 SYNTHSE DES RESULTATS	5
8 CONCLUSION.....	5
9 RESPONSABILITES.....	6

1 OBJET

Le présent document a pour objet de présenter les résultats des essais concernant les mesures du coefficient de frottement au pendule SRT en laboratoire sur les Pavées de chaussée utilisés sur les aménagements de la rue Paradis, Commune de Marseille

2 MATERIELS CONCERNES

Pierres Calcaires du producteur Marmalcoa (Portugal)

3 DOCUMENTS DE REFERENCE

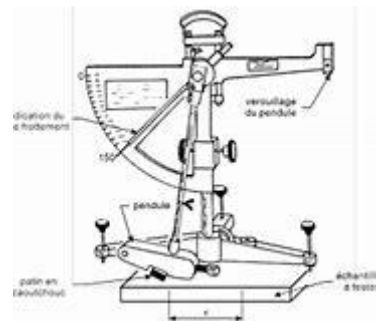
NORME NF EN 14231

NORME NF EN B 10 601

Rapport du CEBTP du 9/6/2017 : MESURE DU COEFFICIENT DE FROTTEMENT AU PENDULE SRT EN LABORATOIRE.

4 MATERIEL NECESSAIRE

- Un pendule SRT



- 12 échantillons de pierres brutes
- 12 échantillons de pierres avec finition flammée
- 12 échantillons de pierre avec finition bouchardée
- Minéralisant ProtecD F2

5 OBJECTIFS

A la demande de la Métropole Aix Marseille Provence, Direction des Infrastructures le Laboratoire Ginger CEBTP a réalisé des essais au pendule SRT en laboratoire dans le but de caractériser l'adhérence des pavés calcaires destinés à être utilisés en couche de roulement des chaussées du projet d'aménagement de la rue Paradis à Marseille

6 METHODE EMPLOYEE

- Les essais ont été réalisés conformément à la norme NF EN 14231
- Les essais en laboratoire ont été réalisés dans le laboratoire GINGER CEBTP à la DIRECTION REGIONALE MEDITERRANEE, Service Route – Contrôle & Essais – Matériaux

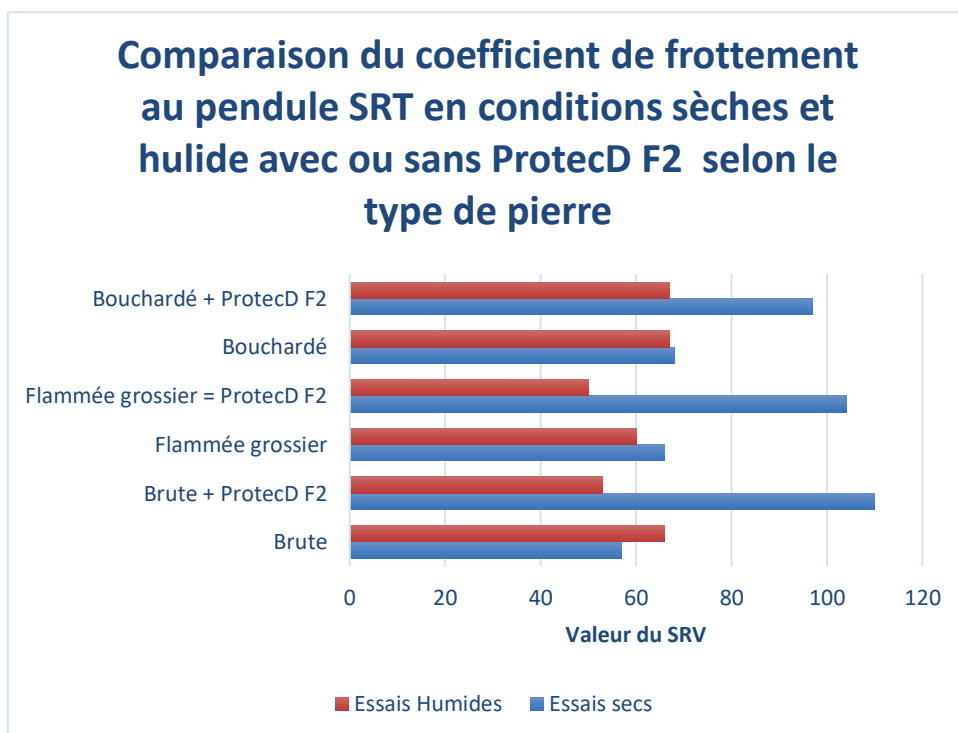
Ce document est la propriété de PROTECD et ne peut être utilisé, reproduit ou communiqué sans son autorisation

– AIX EN PROVENCE, dans une pièce à une température de 20+- 5°C conformément à la norme.

7 SYNTHSE DES RESULTATS

		Essais secs	Essais Humides
Pierre Brute	Brute	57	66
	Brute + ProtecD F2	110	53
Pierre flammée	Flammée grossier	66	60
	Flammée grossier = ProtecD F2	104	50
Pierre bouchardée	Bouchardé	68	67
	Bouchardé + ProtecD F2	97	67

Les valeurs présentées dans le tableau sont les valeurs moyennes par série



8 CONCLUSION

Pour l'ensemble des série testées la valeur moyenne est supérieure au seuil minimum fixé de 50 par la norme NF B 10601 « prescriptions générales d'emploi des pierres naturelles » pour une zone circulée par des véhicules.

Les deux finitions et les deux produits de traitement de surface proposés sont aptes à être utilisés en couche de roulement des zones de carrefour.

9 RESPONSABILITES

Les essais, synthèse des résultats et conclusions ont été réalisés par le laboratoire Ginger CEBTP de la DIRECTION REGIONALE MEDITERRANEE, Service Route – Contrôle & Essais – Matériaux – AIX EN PROVENCE, dont vous trouvez le rapport en annexe.